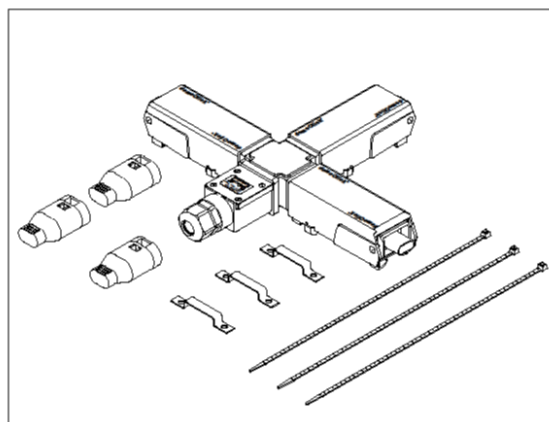


CONNEXION RAPIDE - DOMOCLICK™

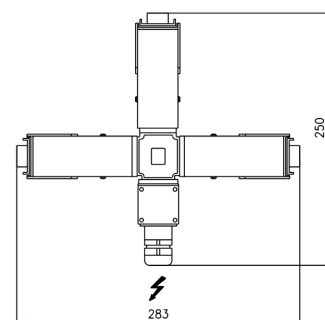
DOMOCLICK™ - DHB-104



SET DE DÉRIVATION EN T AVEC ALIMENTATION ÉLECTRIQUE ET DE RACCORDEMENT AVEC ALIMENTATION ÉLECTRIQUE DOMOCLICK™ DHB-104 dérivation en T avec alimentation électrique pour la jonction entre trois rubans chauffants et câble d'alimentation.

COMPOSITION

1. Boîtier de dérivation en T avec alimentation électrique
2. Trois terminaisons
3. Trois ligatures résistantes à la chaleur
4. Trois étriers pour montage mural
5. Autocollants "alimentation électrique" et "termination".



SIMPLE

Les rubans chauffants ELTRACE sont alimentés et raccordés entre eux avec un minimum de manipulations. Seul un couteau est nécessaire pour dénuder les rubans. Les différents Clicks sont constitués de trois parties seulement.

SÛR

Les étapes de montage sont bien visibles et aisément contrôlables. Les doubles lames supérieures et inférieures garantissent un contact sûr.

RAPIDE

Le montage du Click ne dure que quelques minutes, car il ne comporte que quatre étapes :

1. Introduire le ruban dans le couvercle et le cône métallique
2. Dénuder le ruban
3. Introduire le ruban chauffant dans le Click
4. Appuyer sur le levier et fermer le couvercle

PRESCRIPTIONS D'INSTALLATION

La mise en place des rubans, les raccordements aux connecteurs DOMOCLICK™ aux boîtiers de raccordement seront effectués selon les règles de l'art. Avant de procéder à des travaux sur des traceurs électriques, on prendra soin de les isoler du réseau. Les techniques de raccordement et de jonction DOMOCLICK™ sont approuvées utilisées conjointement avec les rubans chauffants autorégulants ELTRACE. ELTRACE n'offre de garantie pour un fonctionnement correct qu'en relation avec les rubans chauffants mentionnés. Grâce au montage direct sur la conduite, DOMOCLICK™ utilise moins de ruban chauffant. En règle générale, DOMOCLICK™ se fixe sur la conduite au moyen des ligatures fournies. DOMOCLICK™ peut également être fixé au mur au moyen des étriers livrés. Le câble d'alimentation électrique est à raccorder directement dans le DOMOCLICK™. On évite ainsi toute boîte d'alimentation, de jonction ou de dérivation extérieure. Dans les installations antigel pour chéneaux, DOMOCLICK™ ne doit pas être installé dans un chéneau ou sur le toit, mais à l'abri dans la sous-toiture ou sous l'avant-toit. DOMOCLICK™ peut être installé directement sur des conduites ayant une température de service jusqu'à 70°C. De courtes périodes à 80°C sont admises. Important : pour les températures admises des rubans chauffants, se référer aux données techniques. Les DOMOCLICK™ peuvent être intégrés dans l'isolation des conduites. Toutes les alimentations, jonctions, dérivations et terminaisons doivent rester accessibles. Les alimentations électriques et terminaisons doivent être signalées au moyen des autocollants fournis.

QUALIFICATIONS PRODUITS
Certifications CE

